

岩沼市職員採用

パンフレット

IWANUMATA
RECRUIT



TOWN DEVELOPMENT

01

利便性が
高く魅力的な
まちづくり

02

活力のある
まちづくり

03

一人ひとりが
住みよい
まちづくり

04

笑顔あふれる
まちづくり

岩沼市が目指す将来像

「ひとが集い 輝くまち いわぬま」

質の高いまちづくりにより市民の健やかな暮らしを支え、企業誘致や、産業振興により、まちの活力維持と市民の雇用を確保するとともに、次代を担う人づくりと地域の文化を育むことにより、市民一人ひとりが輝き、笑顔があふれる魅力的な岩沼市となることを目指します。

ABOUT IWANUMA CITY

人口



42,630人
(令和8年3月末時点)

アクセス



車で仙台から約30分

国道4号と6号の合流点であり、岩沼ICから高速道路への乗り入れも可能です



電車で仙台から約20分

JR東北本線とJR常磐線の合流点で、朝・夕は概ね10分間隔で運行しています



飛行機で大阪から約90分

東北の玄関口である仙台国際空港が立地しています

神社



竹駒神社



金蛇水神社

日本三稻荷の1つである「竹駒神社」、金運円満や商売繁盛の神として信仰を集める「金蛇水神社」があり、国内外から多くの観光客が訪れています。

ラーメン



岩沼市は「ラーメン激戦区」として知られ、市内には様々なジャンルのラーメン店が並びます。「店主おすすめ一杯」を紹介した「いわぬまラーメンマップ」も人気です！

位置



宮城県の中央部、仙台市から南へ17.6kmに位置しています

千年希望の丘



復興のシンボル「千年希望の丘」は、千年先まで子ども達が笑顔で幸せに暮らせるよう願いを込め名付けられました。東日本大震災の津波により人が住めなくなった土地を活用し、6つの公園と園路が整備されています。

岩沼係長



岩沼市のマスコットキャラクターである「岩沼係長」岩沼係長は地元産業を支える働き者のサラリーマンで、地道にコツコツ活動しています！実は「宮城ご当地キャラぐらんぶり」で優勝するほどの人気者！！

行政改革 & 働き方改革

岩沼市では積極的に行政改革を進めています。
ムダや漫然と行っていた慣習を無くし、効率的な行政運営・働きやすい職場づくりに努めています！

01 文書事務の電子化



令和5年度から、文書管理システムを用いた文書事務について、電子決裁へ移行しています。

03 子育て世帯に対する休暇の充実

令和7年度から「子の看護休暇」の取得可能期間を「中学校就学前」に拡大しました。さらに、子どもの入園・入学・卒業などの式典のために「特別休暇」を取ることが出来るようになり、子育て世帯にとって、より働きやすい職場となっています。



02 ノー残業デー



毎週水曜日を「ノー残業デー」とし、定時退庁を促進しています。

04 夏季休暇の期間拡大



職員からの提案を受け、令和5年度から夏季休暇取得期間を前後1か月延長し、夏季休暇の取得がしやすくなりました。

INTERVIEW&MESSAGE

若手職員に、岩沼市で働く理由や、普段の仕事について聞いてみました。
インタビューの全編は、それぞれのQRコードから動画でご覧いただけます！
※部署についてはインタビュー当時の部署になります

上級事務



上司や先輩が優しく教えてくれます

分からないことがあれば、



市民・税務課
かわむらさん
(令和5年度採用)

中級保育士



汗をかいて遊んでいます

広い園庭で子供たちと一緒に



東保育所
えちごさん
(令和5年度採用)

01 志望動機は？

実際に市役所に足を運んでみて、職員同士の雰囲気や働きやすそうな環境だなと思いました。岩沼市は交通のアクセスが良く、田園風景や有名な観光スポットがあり、都会の暮らしと田舎の暮らしの両方を感じることができるので、そういったところで働きたいと思い、岩沼市を志望しました。

02 仕事内容は？

市民・税務課に所属していて、その中の収納業務と徴収業務を担当しています。具体的には、期限内に納付できない事情がある方の納税相談などを行っています。滞納を無くして完納へと導くことができた時は、とても達成感があります。

03 職場の雰囲気&皆さんへのメッセージ

岩沼市は若い職員が多く、分からないことがあれば上司や先輩が優しく丁寧に教えてくれるので、とても働きやすい環境だと思っています。分からないことを先輩から聞く時にも、「俺も1年目の時は分からなかったんだよな」と笑いながら流してくれて、気楽に質問がしやすい環境だと思います。皆さんと一緒に働ける日を心待ちにしています。



01 仕事内容は？

保育士として、今年度は4歳児の子供たちと毎日過ごしています。一緒に楽しく遊んだり、危険がないように見守ったりしています。また、子供たちだけではなく保護者にも寄り添えるように毎日勤めています。東保育所はとても園庭が広いので、鬼ごっこをして沢山走り回ったりして、子供たちと一緒に汗をかいて遊んでいます！

02 仕事をしていて嬉しかったことは？

昨年度まで受け持っていた子供たちのお母さん方から感謝の言葉をいただいたことです。子供たちから、大好きと言ってもらえるのもとても嬉しいのですが、保護者の方たちからも感謝の言葉をいただくと、より一層嬉しい気持ちが高まりました。

03 職場の雰囲気&皆さんへのメッセージ

職場はとても良い雰囲気や、1年目の時には分からないことを聞いた時に丁寧に教えていただきました。入ってくる後輩にも、私が教えてもらったように丁寧に教えたいと思います。岩沼市はとても落ち着いた雰囲気や栄えているところもあり、本当に魅力的な街なので、その場所と一緒に働けたら嬉しいなと思っています。頑張ってください！



INTERVIEW&MESSAGE

上級技師

復興のために力になれたと実感しております

皆様の生活をより豊かにするという点で、



土木課
すぎざきさん
(平成31年度採用)

社会人事務

業務にもすぐ慣れることができました

年下の先輩達に非常に助けをもらって、



市長公室
わたなべさん
(令和4年度採用)

01 志望動機は？

被災にあった岩沼市の復興のために、私にも何かやれることがないかと思い、志望しました。最初は下水道のインフラ整備を行う部署に配属され、被災にあった下水道管などのインフラ整備に携わりました。皆様の生活をより豊かにするという点で、復興のために力になれたと実感しております。

02 岩沼市の魅力は？

岩沼市には仙台空港や国道、インターチェンジなどがあり、交通アクセスがかなり充実しているところが魅力だと感じています。

私は技術職なので、そういった交通の便の良さをアピールすることに直接的には関わりませんが、道路整備やインフラ整備というのは交通に関わる場所なので、しっかりやっていきたいなと思っております。

03 皆さんへのメッセージ

岩沼市では復興がおおよそ終わって、これからどんどん発展していきます。

そういった発展した岩沼市と一緒に作れることを待ち望んでいます。皆さん、頑張ってください！



01 前職との違いは？

民間企業と違って税金を元に事業を行っていますので、法律等を特に意識するようになりました。自分の業務の中でも何の法律を根拠にしているのか、何のために事業を行うのか、自分で常に疑問を持ち調べながら業務に取り組むよう心掛けております。

02 職場の雰囲気は？

非常にアットホームな雰囲気です、楽しく仕事をしております。特に転職して初年度はシステム面で分からないこと等もありましたが、その時に年下の先輩達に非常に助けをもらい、色々と言掛けをもらったことで、業務にもすぐ慣れることができました。



03 皆さんへのメッセージ

社会人採用の方は、今の環境やキャリアを一旦リセットし新たな環境に身を置くことになるので、不安が多いかもしれません。実は私もそうでした。ただ、岩沼市ではそういった不安がすぐに吹き飛ぶくらい、周囲の方のサポートもあり、すぐに組織の一員として馴染むことができました。また、私も皆さんが社会人採用と一緒に働くことになったら、そういったフォローをしていきたいと思っております。

人生一度きりなので、悩むなら挑戦してみてくださいはどうか。私はそうして良かったと心から思っているの、岩沼市の一員として、岩沼市を共に発展させていけるように、一緒に頑張ってください！

INTERVIEW&MESSAGE

初級事務



イメージがしやすいと思います

学生のうちに1回岩沼市役所へ行ってみると



産業振興課
みうらさん
(令和3年度採用)

社会人技術



安心して飲める水をお届けする

市民の方々に365日



上下水道施設課
きむらさん
(令和6年度採用)

01 志望動機は？

私の祖父母が昔自営業を営んでおり、岩沼市にある金蛇水神社は商売繁盛の御利益があるということで、小さい頃から毎年金蛇水神社に通っていました。また、知り合いに岩沼在住の方がいて、とても住みやすい街だということを知っていたので志望しました。

実際に市内の方はとても優しく、商店街等を利用した時にも優しく話しかけてくださるので、とても住みやすいなと感じます。

02 学生時代のうちに学ぶべきだと思うことはありますか？

学生のうちは働くというイメージが難しいと思いますが、職員の様子をちょっと見るだけでもイメージはしやすいと思うので、学生のうちに1回役所へ行ってみると良いかなと思います。

03 職場の雰囲気&皆さんへのメッセージ

職場は疑問があったら聞きやすい雰囲気なので、とても過ごしやすいです。

受験する前は不安が沢山あると思いますが、それは私も一緒でした。入ったら岩沼市役所は優しい方々が大勢いて、遠慮なく聞ける環境もあるので、是非来ていただければと思います。

私も何でも聞いてもらえるような明るい先輩になりたいと思います！



01 前職との違いは？

以前は民間企業で設備の設計から施工管理まで、今は水道関係の設備の設計と施工管理等の業務を行っています。

仕事内容は似ているものの、やはり公務ということもあり、何かあれば課内で相談をして全員で方向性を決め、それに向かって協力して仕事をします。その点が前職とはだいぶ違うのですが、非常に良いところかなと思っています。

02 仕事のやりがいは？

市民の方々に365日安心して飲める水をしっかりとお届けする業務なので、非常にやりがいを感じております。また、どうしても一時的な断水で地域の方々にご迷惑をお掛けしてしまうこともありますが、そういった説明をしに行った際でも、地域の方々には快く理解いただき、温かい言葉をいただくこともあり、非常にやりがいを感じております。

03 皆さんへのメッセージ

岩沼市の技術系職員は、どこか専門の部署でずっと働くわけではなく、道路を管理している土木課や上下水道、まちづくりに関する部署、市役所で持っている土地や施設の管理をしている部署など、様々な部署に異動しながらの業務になりますので、幅広い知識を身につけることができます。皆さんと一緒に働ける日をお待ちしております！



初級技術

どちらの意見も汲み取れるような職員に

民間企業の技術者と地域の方の



財政課
おのでらさん
(令和6年度採用)

01 志望動機は？

第一に地元に貢献したいという思いがありました。また、専門技術が学べる工業高校出身ということで、民間企業の技術者としての意見と地域の方の意見のどちらも汲み取れるような職員になりたいと志望しました。

02 仕事のやりがいと、大変なことは何ですか？

職員や地域の方との交流が多いのですが、先輩職員や同僚に信頼されたり、地域の方に感謝されたりする時にやりがいを感じます。

年度の変わりの時期は業務量が多くなってきますし、土日にも業者さんが点検をするので、その立ち合いがあって大変でした。

ただ、その代わりに振休や代休の制度がしっかりしているので、バランスをとって過ごすことができました。

03 勉強方法&皆さんへのメッセージ

教養試験の対策として、過去問の本を買って勉強していました。それに加えて、専門学校で開催されている無料講習会にも参加して、勉強していました。

公務員の初級技術職を、少しでも選択肢として考えていただければと思います。

皆さんと一緒に働ける日を楽しみにしています！



試験情報

01 試験の流れ



02 試験内容

試験項目		内容
1次	教養試験（択一式）	公務員として必要な一般的知識及び知能についての筆記試験
	適性検査	公務員に求められる資質についての一般性格診断検査
2次	人物試験	公務員としての適格性について、人物面からの試験（個別面接）
	健康審査	健康診断書に基づく職務遂行に必要な健康度等についての審査
身上調査		受験資格の有無、申込書記載事項の真否等についての調査

※主な試験種目について記載しています。試験内容の詳細は各募集要項をご覧ください。

03 申込みについて

申込書の配布

岩沼市役所総務部総務課人事職員係（5階南側）にて配布します。郵送での配布も受け付けていますので、詳細は募集要項をご確認ください。



申込方法

インターネットの申し込みフォーム、または郵送による申し込みを受け付けています。申し込みフォームや、郵送の宛先など、詳細については市ホームページまたは募集要項をご確認ください。



市HPはこちら

※受付期間については、必ず募集要項をご確認ください

給与・福利厚生（待遇）など

01 給与

試験区分	初任給
高校卒業直後に採用された初級職の場合	200,300円
大学卒業直後に採用された上級職の場合	232,000円
大卒後、民間経験8年の社会人の場合	256,900円

※初任給は令和8年4月に採用された場合の金額です。学歴や職務経験等により、初任給の調整を行います。

03 休暇



年次有給休暇

1月～12月まで20日です。
(採用年は15日(4月採用の場合))

その他の休暇

育児休業、介護休暇、特別休暇
(夏期休暇、産前・産後休暇、
男性職員の育児参加、忌引、結婚等)の
制度があります。

02 手当



期末・勤勉手当、通勤手当(※)、
住居手当、扶養手当等がそれぞれ
支給要件により支給されます。

※車通勤で職員駐車場を使用する
場合は、使用料(月額500円)が
必要となりますが、同額を通勤手
当として支給します。

住居手当の加算制度創設

令和8年度より、岩沼市内の賃貸住
宅に住む職員に対し住居手当額の
50%を加算し支給されます。

これまで **最大28,000円** **令和8年度から** **最大42,000円 UP!**

04 福利厚生

共済組合

職員や家族の病気・ケガ・出産に対
する給付のほか、人間ドックなどの
健診サポート、保養施設の利用助成
などを行っています。



05 勤務時間



勤務時間 午前8時30分から午後5時15分

休日 土曜日、日曜日、祝日及び年末年始(12月29日から1月3日まで)
※勤務時間と休日は、勤務場所により異なることがあります。

令和7年度 ※()はうち女性数。最終合格者数には辞退者を含む。

試験の種類・区分		採用予定人数	申込者数	受験者数	一次試験合格者数	最終合格者数	最終倍率
大学卒程度	事務	7名程度	74	39	21	3(1)	13.0
	技術	3名程度	3	1	1	0	—
高校卒程度	事務	2名程度	11	8	4	1(1)	8.0
	技術	2名程度	6	5	3	1(0)	5.0
社会人	事務	3名程度	65	53	22	6(4)	8.9
	技術	2名程度	6	3	3	2(0)	1.5
	栄養士	1名程度	6	4	3	1(1)	4.0
社会人追加	技術	若干名	4	4	0	0	—

令和6年度

試験の種類・区分		採用予定人数	申込者数	受験者数	一次試験合格者数	最終合格者数	最終倍率
大学卒程度	事務	8名程度	80	59	27	6(2)	9.8
	技術	3名程度	4	3	3	0	—
短大卒程度	保育士	3名程度	17	13	8	3(3)	4.3
高校卒程度	事務	3名程度	17	13	5	1(1)	13.0
	技術	3名程度	3	3	2	1(0)	3.0
社会人	事務	3名程度	61	49	17	5(1)	9.8
	技術	3名程度	8	7	5	4(0)	1.8
社会人追加	事務	若干名	21	18	8	3(0)	6.0

令和5年度

試験の種類・区分		採用予定人数	申込者数	受験者数	一次試験合格者数	最終合格者数	最終倍率
大学卒程度	事務	8名程度	66	56	30	9(4)	6.2
	技術	若干名	6	5	5	1(0)	5
	保健師	若干名	7	4	4	1(1)	4.0
短大卒程度	保育士	若干名	12	12	7	2(1)	6.0
高校卒程度	事務	2名程度	8	6	5	3(1)	2.0
	技術	2名程度	4	4	3	1(0)	4.0
社会人	事務	2名程度	19	13	7	3(1)	4.3
	技術	2名程度	5	5	5	3(0)	1.7

Q&A



Q1

試験案内はいつ頃公表されますか？

令和8年度の上級試験は5月1日に市のHPや市広報に掲載しました。毎年、募集する試験区分等は異なりますので、市のHPや募集要項をご確認ください。

Q4

第1次試験の服装に決まりはありますか？

服装の指定はありませんので、無理のない服装で構いません。

Q2

出身地や居住地、性別、職歴は試験結果に影響しますか？

結果に影響しません。

Q5

結婚や出産、子育てや介護等を支援する制度はありますか？

産前・産後ともに8週間取得できる産前産後休暇や、男性職員の育児参加として5日の特別休暇もあります。また、育児休暇や介護休暇等の長期で取得できる制度もあります。

Q3

試験区分や職種はどのようなものがありますか？

令和8年度について、試験区分は上級（大学卒程度）、職種については事務・技術の募集を行いました。詳しくは市のHPや募集要項などをご確認ください。



Q6

研修制度はどのようなになっていますか？

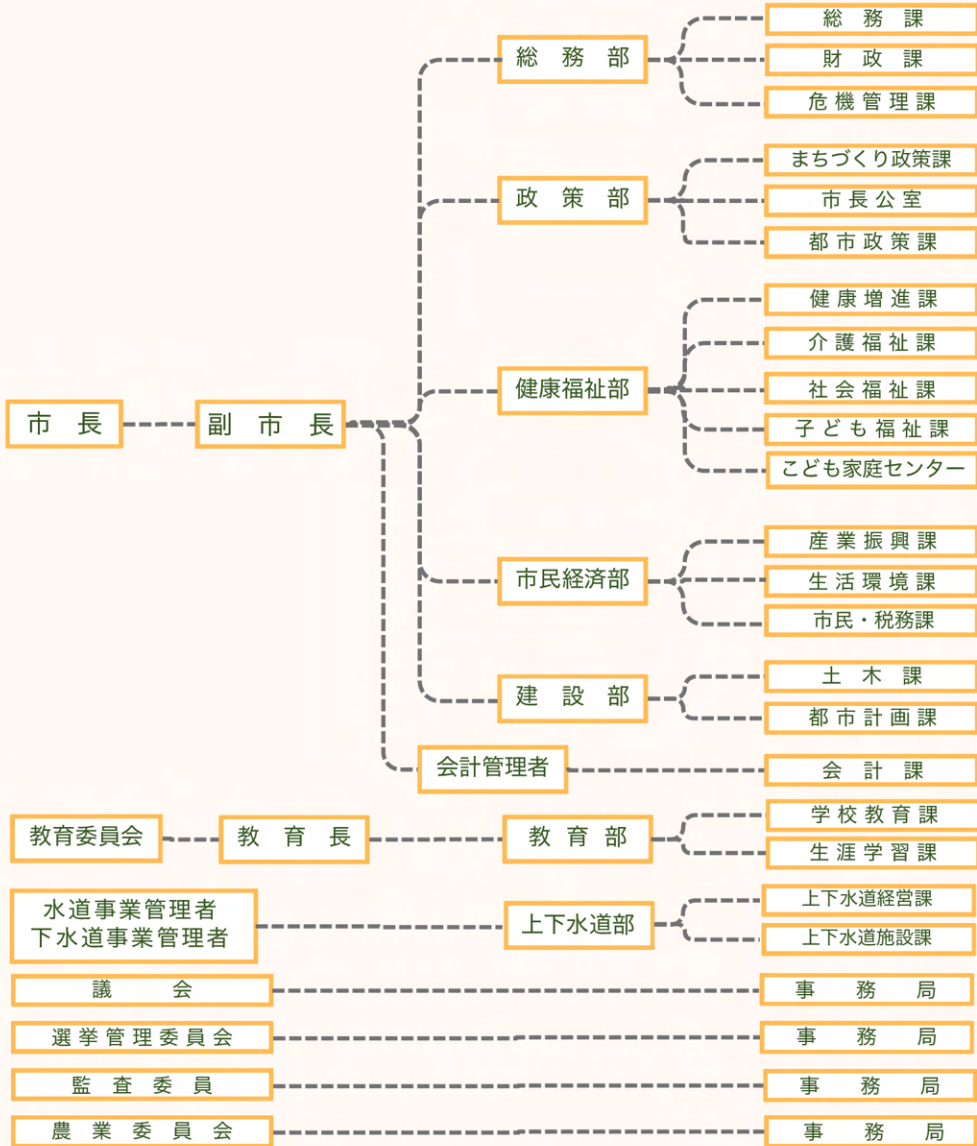
業務を遂行する上で必要な知識や能力を養成するため、採用後すぐに新規採用職員研修を実施します。このほかにも、公務員としての能力を向上させるための各種研修を実施しています。



ORGANIZATION CHART

行政組織図

(※令和8年4月時点)



採用情報はこちら！



市HP

市の動画はこちら！



市YouTube

岩沼市について発信しています！



X



Instagram



岩沼市役所

総務部総務課人事職員係（5階南側）

〒989-2480 宮城県岩沼市桜一丁目6番20号

【TEL】 0223-23-0185 【FAX】 0223-24-0897